

Notice d'utilisation

MultiControl AI / BI

Interface analogique / Interface bus - 24 V / 48 V DC



Adresse du fabricant

Interroll Software & Electronics GmbH
Im Südpark 183
4030 Linz
AUSTRIA

www.interroll.com

Contenu

Nous nous efforçons d'assurer l'exactitude, la rapidité et l'exhaustivité des informations et avons soigneusement préparé le contenu de ce document. Indépendamment de cela, les erreurs et les changements sont expressément réservés..

Droit d'auteur / protection de la propriété industrielle

Toute manière de textes, d'images, de graphiques ou d'autres choses semblables, ainsi que leur arrangement, sont régis par la protection des droits d'auteur et d'autre lois de protection. Toute forme de reproduction, de modification, de transmission ou de publication partielle ou entière de ce document est interdite.

Ce document est destiné exclusivement à donner des informations et à l'opération selon les dispositions et ne justifie aucune imitation des produits concernés.

Tous les signes contenus dans ce document (marques protégées, comme des logos et des désignations commerciales) sont la propriété de Interroll Holding AG, CH ou de tiers et ne doivent pas être utilisés, copiés ou distribués sans autorisation écrite et préalable.

Version online - convient uniquement pour l'impression couleur!

1	À propos du présent document	7
1.1	Informations sur cette notice d'utilisation	7
1.2	Avertissements dans ce document	8
1.3	Symboles	9
2	Informations concernant la sécurité	10
2.1	État de la technique	10
2.2	Utilisation conforme aux dispositions	10
	Domaine d'application	10
2.3	Utilisation contraire aux dispositions	11
2.4	Qualification du personnel	11
2.5	Dangers	12
	Dommages physiques	12
	Électricité	12
	Environnement de travail	12
	Pannes de fonctionnement	12
	Maintenance	12
	Démarrage involontaire	12
2.6	Interface avec d'autres appareils	13
2.7	Sécurité fonctionnelle	13
	Informations sur le niveau de performance selon DIN EN ISO 13849-1: 2015	13
2.8	Modes de fonctionnement / phases	14
	Fonctionnement normal	14
	Fonctionnement spécial	14
2.9	Documentation en vigueur	14
3	Informations produit	15
3.1	Description du produit	15
	Récupération de l'énergie / protection contre les surtensions	15
	Protection contre la surcharge	15
3.2	Construction	16
	MultiControl AI et BI	16
	Plaque de base	17
3.3	Volume de livraison	17
3.4	Plaque signalétique	18
3.5	Données techniques	19
3.6	Dimensions	20

Sommaire

4	Transport et stockage	21
4.1	Transport	21
4.2	Stockage	21
5	Montage et installation	22
5.1	Avertissements concernant le montage	22
5.2	Montage de la MultiControl	22
	Montage initial	22
	Nouveau montage	24
5.3	Avertissements concernant le montage électrique	25
5.4	Installation électrique	26
	Raccordement de l'alimentation électrique	26
	Raccordement du RollerDrive	27
	RollerDrive AI	27
	RollerDrive BI	27
	Raccordement bus	28
	Raccordement des capteurs	29
	Vue d'ensemble des raccordements	30
6	Mise en service et fonctionnement	31
6.1	Mise en service	31
	Contrôle avant la première mise en service	31
6.2	Possibilités de configuration	31
6.3	Interface utilisateur MultiControl	32
	Conditions préalables	32
	Démarrage de l'interface utilisateur	32
	Page d'accueil « MultiControl Overview »	34
	Network Settings	35
	Motor Settings	36
	Motor Information - MultiControl BI uniquement	38
	Motor Monitor - MultiControl BI uniquement	39
	Motor Test for EC5000	40

	Digital I/O States	41
	Digital I/O Settings	42
	Control Program Settings	44
	Error State	45
	Error Handling Settings	45
	MultiControl Error Log	47
	Teach-in	48
	Plug&Play	48
	CAN Gateway	48
	Service Change Password	49
	Service Restore Factory Settings	49
	Service MultiControl Restart	50
	Service Version Information	50
	Service - Up-/Download	51
6.4	Capteur magnétique	52
6.5	Service Data Objects (SDO)	52
6.6	Fonctionnement	53
	Contrôle avant chaque mise en service	53
	Démarrage	53
	Arrêt	53
6.7	Procédure en cas d'accident ou de panne	54
7	Maintenance et nettoyage	55
7.1	Maintenance	55
	Vérification de la MultiControl	55
	Remplacement de la MultiControl	55
7.2	Nettoyage	56
8	Aide en cas de pannes	57
8.1	Signification des LED	57
	LED générales	57
	LED des connexions	59
8.2	Recherche d'erreurs	59
	Cordes d'erreur	62

Sommaire

9	Démontage et élimination	65
9.1	Démontage	65
9.2	Élimination	65
10	Annexe	66
10.1	Accessoires	66
10.2	Traduction de la déclaration de conformité originale	67

1 À propos du présent document

1.1 Informations sur cette notice d'utilisation

Cette notice d'utilisation décrit les versions suivantes de la MultiControl Interroll :

- MultiControl AI Interroll avec interface analogique
- MultiControl BI Interroll avec interface bus CANopen

Par la suite, le nom « commande » pourra également être utilisé comme désignation.

La notice d'utilisation fait partie du produit et contient des remarques et informations importantes sur les différentes phases de fonctionnement de la MultiControl. Elle décrit la MultiControl au moment de sa livraison par Interroll.

Vous trouverez la version actuelle de la présente notice d'utilisation sur Internet à l'adresse :

www.interroll.com

Toutes les informations et remarques de la présente notice d'utilisation ont été rassemblées en tenant compte des normes et directives en vigueur et de l'état de la technique.

- Pour un fonctionnement sans problème et sûr, et pour d'éventuelles revendications de garantie, veuillez lire d'abord la notice d'utilisation et suivre les remarques.
- Conservez la notice d'utilisation à proximité de la MultiControl.
- Transmettez la notice d'utilisation à tout propriétaire ou utilisateur ultérieur.



Le fabricant n'assume aucune responsabilité pour les dommages et pannes de fonctionnement qui résultent du non-respect de la présente notice d'utilisation.



Si vous avez encore des questions après avoir lu la notice d'utilisation, contactez le service client d'Interroll. Vous trouverez des interlocuteurs proches de vous sur Internet à l'adresse www.interroll.com/contact/

Pour toute remarque ou suggestion relatives à nos notices d'utilisation, rendez-vous sur manuals@interroll.com

À propos du présent document

1.2 Avertissements dans ce document

Les avertissements sont mentionnés dans le contexte dans lequel un danger peut survenir, sur lequel porte l'avertissement. Ils sont organisés selon le modèle suivant :



MOT CLÉ

Nature et source du danger

Conséquence(s) en cas de non-respect

➤ Mesure(s) pour éviter le danger

Les avertissements caractérisent la nature et la gravité des conséquences si les mesures pour éviter le danger ne sont pas respectées.



DANGER

Désigne un danger immédiat !

Si les mesures pour éviter le danger ne sont pas respectées, les conséquences sont le décès ou de graves blessures.

➤ Mesures pour éviter



AVERTISSEMENT

Désigne une situation potentiellement dangereuse !

Si les mesures pour éviter le danger ne sont pas respectées, les conséquences peuvent être le décès ou de graves blessures.

➤ Mesures pour éviter



ATTENTION

Désigne une situation éventuellement dangereuse !

Si les mesures pour éviter le danger ne sont pas respectées, les conséquences peuvent être des blessures légères ou moyennes.

➤ Mesures pour éviter

REMARQUE

Désigne une situation qui peut entraîner des dommages matériels.

- Mesures pour éviter
-

1.3 Symboles



Ce symbole indique des informations utiles et importantes.

- ✓ Ce signe désigne une condition qui doit être remplie avant les travaux de montage ou de maintenance.



Ce symbole désigne des informations générales concernant la sécurité.

- Ce signe indique qu'une action est requise.
- Ce signe indique des énumérations.

Informations concernant la sécurité

2 Informations concernant la sécurité

2.1 État de la technique

La MultiControl d'Interroll est montée en tenant compte des normes en vigueur et de l'état de la technique et elle est livrée pour un fonctionnement en toute sécurité. Toutefois, des risques peuvent apparaître pendant l'utilisation.



Le non-respect des remarques dans la présente notice d'utilisation peut entraîner des blessures mortelles !

En outre, les directives locales de prévention des accidents en vigueur pour le domaine d'utilisation et les dispositions générales de sécurité doivent être respectées.

2.2 Utilisation conforme aux dispositions

La MultiControl peut exclusivement être utilisée dans un environnement industriel à des fins industrielles dans le cadre des limites de puissance fixée et indiquées dans les Données techniques.

Elle peut piloter jusqu'à quatre RollerDrive ou moteurs VDC Interroll et doit être intégrée dans une unité de convoyage ou une installation de convoyage avant d'être mise en service.



Lors du raccordement d'un moteur VDC, il est nécessaire d'utiliser un adaptateur adéquat.

La MultiControl AI, 24 V DC peut également être utilisée pour piloter le PalletControl Interroll.

Domaine d'application

Les domaines d'application suivants sont possibles :

Utilisation d'une API	Fonction d'une API	Fonction de la MultiControl
Non	Aucun(e)	
Oui	<ul style="list-style-type: none">• Influence sur la logique ZPA• Suivi des produits transportés• Diagnostic des erreurs	Mise en œuvre des spécifications API
Oui	<ul style="list-style-type: none">• Le programme API pilote tous les RollerDrive raccordés• Suivi des produits transportés• Diagnostic des erreurs	Fonction en tant que carte réseau Envoi à la API l'état de tous les capteurs du RollerDrive voire les informations d'erreur

2.3 Utilisation contraire aux dispositions

Tout usage allant au-delà de l'utilisation conforme aux dispositions n'est pas considéré conforme aux dispositions ou doit le cas échéant être approuvé par la société Interroll Engineering GmbH.

L'installation dans des locaux dans lesquels des matériaux peuvent former des atmosphères explosives/poussièreuses, ainsi que l'utilisation dans le domaine médico-pharmaceutique sont interdites.

L'installation dans des locaux non protégés exposés aux intempéries ou des zones dans lesquelles la technique est affectée et peut dysfonctionner à cause des conditions climatiques n'est pas considéré comme une utilisation conforme aux dispositions.

L'utilisation de la MultiControl n'est pas destinée aux consommateurs particuliers ! L'utilisation dans une habitation est interdite sans contrôle supplémentaire et sans utiliser des mesures de protection CEM adaptées en conséquence !

L'utilisation en tant que composant de sécurité ou pour assurer des fonctions de sécurité est interdite.

2.4 Qualification du personnel

Un personnel non qualifié ne peut pas identifier les risques et est donc exposé à des risques plus élevés.

- Ne confier les activités décrites dans la présente notice d'utilisation qu'à un personnel qualifié.
- L'opérateur est responsable du fait que le personnel respecte les dispositions et règles en vigueur localement pour des travaux en sécurité et en conscience du danger.

La présente notice d'utilisation s'adresse aux groupes cibles suivants :

Opérateurs

Les opérateurs sont formés au fonctionnement et au nettoyage de la MultiControl Interroll et respectent les directives de sécurité.

Personnel de service

Le personnel de service dispose d'une formation technique spécialisée ou a suivi une formation du fabricant et effectue les travaux de maintenance et de réparation.

Électriciens qualifiés

Un électricien qualifié dispose d'une formation technique et doit également effectuer les travaux sur les installations électriques de manière conforme sur la base de ses connaissances et de son expérience et des connaissances des dispositions applicables dans la situation. Il peut identifier seul les éventuels dangers et éviter les dommages corporels et matériels causés par la tension électrique.

L'ensemble des travaux sur l'installation électrique doivent en principe être effectués uniquement par des électriciens qualifiés.

Informations concernant la sécurité

2.5 Dangers



Vous trouverez ici des informations sur les différents types de dangers ou de dommages qui peuvent survenir dans le cadre de l'utilisation de la MultiControl.

Dommages physiques

- Ne faire réaliser les travaux de maintenance, d'installation et de réparation sur l'appareil que par un personnel spécialisé habilité en respectant les dispositions en vigueur.
- S'assurer avant de mettre en marche la MultiControl qu'aucun personnel non autorisé ne se trouve à proximité du convoyeur / de l'installation de convoyage.

Électricité

- Ne réaliser des travaux d'installation et de maintenance qu'en l'absence de courant. Mettre la MultiControl hors tension et la sécuriser contre une remise en marche involontaire.

Environnement de travail

- Retirer le matériel et les objets non nécessaires de la zone de travail.

Pannes de fonctionnement

- Contrôler régulièrement la présence de dommages visibles sur la MultiControl.
- En cas d'apparition de fumée, mettre la MultiControl immédiatement hors tension et la sécuriser contre une remise en marche involontaire.
- Contacter immédiatement le personnel spécialisé pour évaluer la cause de la panne.

Maintenance

- Étant donné qu'il s'agit d'un produit sans maintenance, il suffit de contrôler régulièrement la présence de dommages visibles sur la MultiControl.
- Ne jamais ouvrir la MultiControl !

Démarrage involontaire

- S'assurer que le RollerDrive raccordé ne puisse pas être mis en marche involontairement, notamment pendant le montage, pendant les travaux de maintenance et en cas d'erreur.

Informations concernant la sécurité

2.6 Interface avec d'autres appareils

Lors de l'intégration de la MultiControl dans une installation de convoyage, des zones dangereuses peuvent apparaître. Ces zones dangereuses ne font pas l'objet de la présente notice d'utilisation et doivent être analysées lors du développement, de l'installation et de la mise en service de l'installation de convoyage.

- Après intégration de la MultiControl dans une installation de convoyage, l'installation complète doit être vérifiée par rapport à de nouvelles zones dangereuses éventuelles avant de mettre en marche le convoyeur.

2.7 Sécurité fonctionnelle

Informations sur le niveau de performance selon DIN EN ISO 13849-1 : 2015

L'analyse statistique du MultiControl AI / BI selon la « Part Counts Method » a conduit au résultat suivant si la température ambiante maximale autorisée de 40° C est respectée:

MTTF (h):

812691 Heures

MTTF (a):

93 Années

À condition que le comportement du MultiControl soit modifié en cas d'erreurs importantes du système dans les « Error Handling Settings » de l'interface utilisateur MultiControl, cela se traduit par un niveau de performance atteignable de « C » (voir „Error Handling Settings“ à la page 45).

Error Handling Settings	
System Errors	
Network Error	: Immediate Stop <input type="checkbox"/> ●
Over Voltage Error	: Immediate Stop <input type="checkbox"/> ●
Under Voltage Error	: Immediate Stop <input type="checkbox"/> ●
Motor Error	: Immediate Stop <input type="checkbox"/> ●
General Control Error	: Immediate Stop <input type="checkbox"/> ●
Sensor Error	: Ignore <input type="checkbox"/>
Control Errors	
Control Error 1	: Ignore <input type="checkbox"/>
Control Error 2	: Ignore <input type="checkbox"/>
Control Error 3	: Ignore <input type="checkbox"/>
Control Error 4	: Ignore <input type="checkbox"/>
Control Error 5	: Ignore <input type="checkbox"/>
Control Error 6	: Ignore <input type="checkbox"/>
Control Error 7	: Ignore <input type="checkbox"/>
Control Error 8	: Ignore <input type="checkbox"/>
<input type="button" value="Submit"/> <input type="button" value="Reset"/>	

Afin de remplir une fonction de sécurité, la déconnexion de sécurité de la tension de charge (tension moteur) est également nécessaire.

Informations concernant la sécurité

2.8 Modes de fonctionnement / phases

Fonctionnement normal

Fonctionnement dans l'état monté chez le client final en tant que composant d'un convoyeur dans une installation complète.

Fonctionnement spécial

Le fonctionnement spécial correspond à tous les modes de fonctionnement / phases de fonctionnement nécessaires pour garantir et maintenir le fonctionnement normal en toute sécurité.

Mode de fonctionnement spécial	Remarque
Transport/stockage	-
Montage/mise en service	Hors tension
Nettoyage	Hors tension
Maintenance/réparation	Hors tension
Recherche de panne	-
Réparation de panne	Hors tension
Démontage	Hors tension
Élimination	-

2.9 Documentation en vigueur

La MultiControl AI / BI fait partie de la **plate-forme DC Interroll**, qui comprend les éléments suivants :

- Bloc d'alimentation High Performance HP5424 ou HP 5448 (24 V DC / 48 V DC) Interroll
- MultiControl AI / BI Interroll
- RollerDrive EC5000 AI / BI (24 V DC / 48 V DC)
- DriveControl 20 / 54 / 2048 Interroll



Veillez respecter les instructions des notices d'utilisation des appareils raccordés.

Le document complémentaire « MultiControl / RollerDrive - Start-up and Programming » contient de plus amples informations au sujet de l'utilisation et de la programmation de la MultiControl.

Vous trouverez la version actuelle de ce document complémentaire sur Internet à l'adresse : www.interroll.com

3 Informations produit

3.1 Description du produit

La MultiControl est une commande dédiée aux installations de convoyage capable de piloter jusqu'à quatre RollerDrive Interroll. Il s'agit également d'un appareil E/S certifié pour PROFINET, EtherNet/IP et EtherCAT, qui peut par conséquent être connecté à d'autres MultiControl et à une API.

Les capteurs et les RollerDrive peuvent être intégrés directement dans le niveau bus de terrain via la MultiControl. Un niveau capteur/actionneur supplémentaire n'est de ce fait absolument pas nécessaire.

La MultiControl est déjà équipée de certaines applications préprogrammées conçues pour les applications spécifiques de logique de convoyage. Elle peut ainsi être utilisée comme commande individuelle, avec ou sans API reliée.

La MultiControl est compatible avec tous les modules de convoyage 24 V et 48 V d'Interroll Automation GmbH. Des programmes ZPA (Zero Pressure Accumulation) sont utilisés dans le cas du fonctionnement des modules de convoyage sans pression dynamique.

La MultiControl BI communique avec le RollerDrive EC5000 BI raccordé via le protocole CANopen.



Vous trouverez de plus amples informations sur les programmes et les fonctions intégrés dans le document complémentaires « MultiControl / RollerDrive - Start-up and Programming ».

Récupération de l'énergie / protection contre les surtensions

Lorsque le RollerDrive est arrêté ou que la vitesse est brusquement réduite, l'énergie cinétique du produit transporté dans le RollerDrive est convertie en énergie électrique. Cette énergie est réintroduite dans le système où elle peut être utilisée par d'autres RollerDrive.

Si la quantité d'énergie réintroduite est supérieure à la quantité d'énergie utilisable, l'énergie excédentaire est convertie en chaleur par un hacheur de frein dans la MultiControl. Le hacheur de frein devient actif lorsque la tension dépasse 28 V / 52 V. Cela permet d'éviter des tensions trop élevées à l'intérieur du système.



Prêtez attention à la résistance à la réinjection des blocs d'alimentation utilisés.

Nous recommandons l'utilisation des alimentations haute performance Interroll HP 5424 / HP5448 avec une force de régénération jusqu'à 35 V / 60 V.

Avec le MultiControl 24 V, il est possible de réduire la tension de fonctionnement du hacheur de freinage à 26 V (voir „Motor Settings“ à la page 36).

Protection contre la surcharge

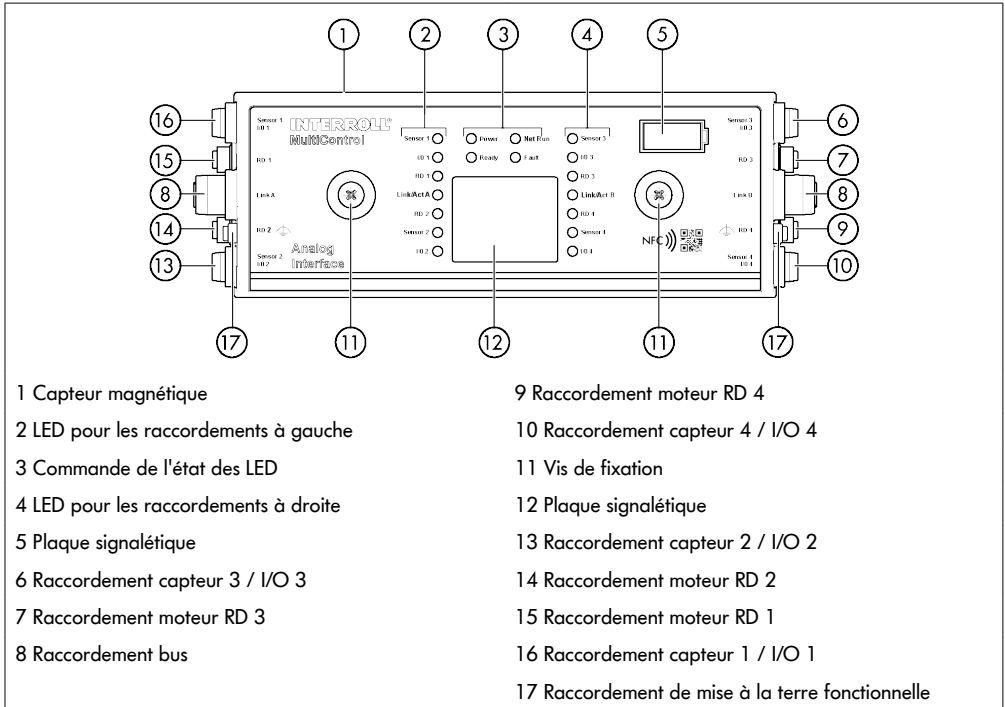
Si le circuit d'interruption de freinage reste enclenché pendant plus de deux secondes, il est remis à l'arrêt car on suppose alors que le bloc d'alimentation délivre une mauvaise tension. La protection activée contre les surcharges est signalée par une LED. Tant que la protection contre les surcharges est activée, les moteurs ne peuvent pas être enclenchés.

La MultiControl ne fournit pas de mécanisme de protection contre la surchauffe du RollerDrive raccordé.

Informations produit

3.2 Construction

MultiControl AI et BI



1 Capteur magnétique

2 LED pour les raccordements à gauche

3 Commande de l'état des LED

4 LED pour les raccordements à droite

5 Plaque signalétique

6 Raccordement capteur 3 / I/O 3

7 Raccordement moteur RD 3

8 Raccordement bus

9 Raccordement moteur RD 4

10 Raccordement capteur 4 / I/O 4

11 Vis de fixation

12 Plaque signalétique

13 Raccordement capteur 2 / I/O 2

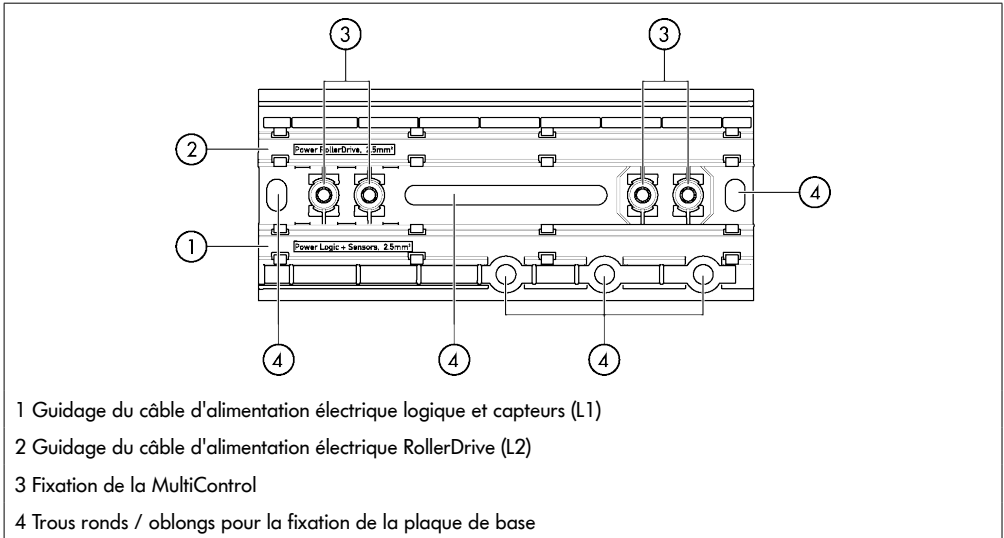
14 Raccordement moteur RD 2

15 Raccordement moteur RD 1

16 Raccordement capteur 1 / I/O 1

17 Raccordement de mise à la terre fonctionnelle

Plaque de base



3.3 Volume de livraison

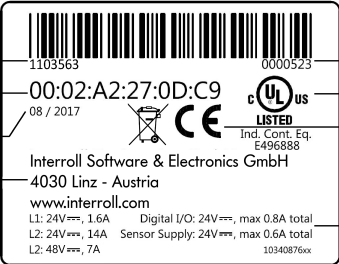
Les pièces suivantes sont fournies à la livraison de la MultiControl :

- MultiControl
- Plaque de base
- Deux vis pour la fixation de la MultiControl sur la plaque de base

Informations produit

3.4 Plaque signalétique

Les informations sur la plaque signalétique permettent d'identifier la MultiControl. C'est indispensable pour pouvoir utiliser la MultiControl conformément aux dispositions.



The diagram shows a rectangular product label with the following fields and callouts:

- 1: 1103563 (top left)
- 2: 00:02:A2:27:0D:C9 (top center)
- 3: 08 / 2017 (top left, below MAC)
- 4: Interroll Software & Electronics GmbH, 4030 Linz - Austria, www.interroll.com (middle)
- 5: 0000523 (top right)
- 6: UL LISTED logo (middle right)
- 7: Ind. Cont. Eq. E496888 (middle right, below UL logo)
- 8: L1: 24V^{max}, 1.6A Digital I/O: 24V^{max}, max 0.8A total; L2: 24V^{max}, 1.4A Sensor Supply: 24V^{max}, max 0.6A total; L2: 48V^{max}, 7A (bottom)

1 Référence article	5 Numéro de série
2 Adresse MAC	6 Marquage UL
3 Semaine/année de production	7 Marquage CE
4 Fabricant	8 Données de connexion



The diagram shows an NFC chip icon with callout 9 and a QR code icon with callout 10.

9 Référence à la puce NFC dans l'étiquette 10 QR Code

Les données spécifiques au produit peuvent être lues via l'Interroll Product App et la puce NFC intégrée dans la plaque signalétique. L'application produit Interroll est disponible dans tous les magasins d'applications connus :

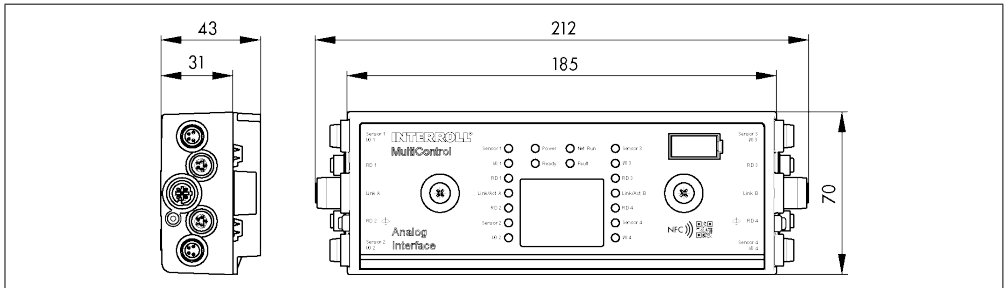


3.5 Données techniques

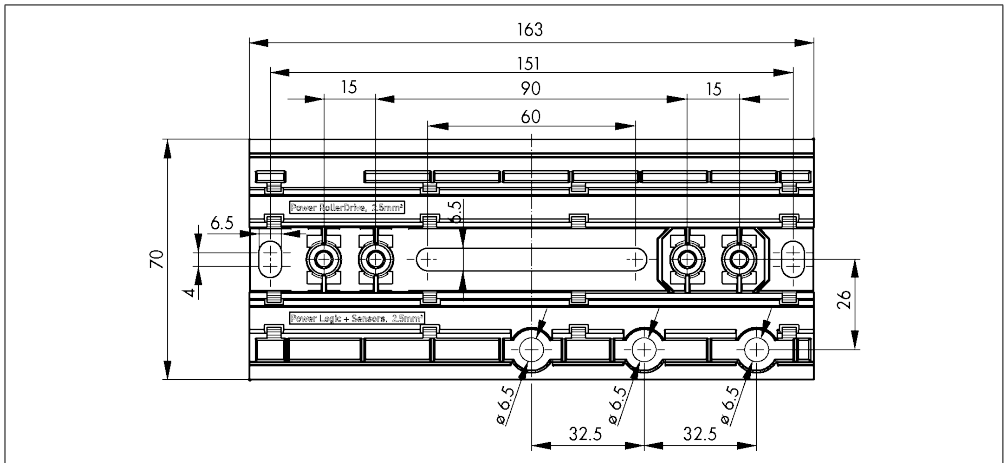
Tension nominale logique et capteurs (L1)	24 V DC, basse tension de protection PELV					
Plage de tension L1	22 à 27,5 V DC					
Tension nominale RollerDrive (L2)	24 V DC, basse tension de protection PELV	48 V DC, basse tension de protection PELV				
Plage de tension L2	22 à 27,5 V DC	44 à 51,5 V DC				
Consommation électrique	<p>Tension d'alimentation logique L1 :</p> <p>MultiControl : max. 0,2 A + capteurs/actionneurs raccordés = max. 1,6 A</p> <p>Tension d'alimentation du RollerDrive L2 :</p> <table border="1"> <tr> <td>Courant nominal RollerDrive : max. 4 x 3,5 A = 14,0 A</td> <td>Courant nominal RollerDrive : max. 4 x 1,75 A = 7,0 A</td> </tr> <tr> <td>Courant de démarrage du RollerDrive : max. 4 x 7,5 A = 30,0 A</td> <td>Courant de démarrage du RollerDrive : max. 4 x 3,8 A = 15,2 A</td> </tr> </table>		Courant nominal RollerDrive : max. 4 x 3,5 A = 14,0 A	Courant nominal RollerDrive : max. 4 x 1,75 A = 7,0 A	Courant de démarrage du RollerDrive : max. 4 x 7,5 A = 30,0 A	Courant de démarrage du RollerDrive : max. 4 x 3,8 A = 15,2 A
Courant nominal RollerDrive : max. 4 x 3,5 A = 14,0 A	Courant nominal RollerDrive : max. 4 x 1,75 A = 7,0 A					
Courant de démarrage du RollerDrive : max. 4 x 7,5 A = 30,0 A	Courant de démarrage du RollerDrive : max. 4 x 3,8 A = 15,2 A					
Classe de protection	IP54 (pas de certification UL)					
Degré de pollution	2					
Poids	500 g (plaque de base inc.)					
Température ambiante en fonctionnement	-30 °C à +40 °C					
Température ambiante du transport et du stockage	-40 °C à +80 °C					
Variation de température max.	1 K/min, 3 h, 2 cycles					
Humidité relative max.	93 % à +40 °C, 14 jours, sans condensation					
Altitude d'installation au-dessus du niveau de la mer	<p>Max. 1000 m</p> <p>En principe, le montage dans des installations de hauteur supérieure à 1000 m est possible. Cela peut cependant provoquer une réduction des valeurs de performance.</p>					

Informations produit

3.6 Dimensions



L'écartement entre le bord supérieur de la MultiControl et les pièces voisines doit au moins s'élever à 10 mm afin de permettre l'utilisation du capteur magnétique.



4 Transport et stockage

4.1 Transport



ATTENTION

Risque de blessure à cause d'un transport non conforme !

- Ne faire réaliser les travaux de transport que par un personnel spécialisé autorisé.
-

Il convient de respecter les consignes suivantes :

- Ne pas empiler les palettes.
- Vérifier avant le transport que la MultiControl est correctement fixée.
- Éviter les chocs sévères pendant le transport.
- Contrôler la présence de dommages visibles sur chaque MultiControl après le transport.
- Photographier les pièces endommagées en cas de dommages constatés.
- En cas de dommages causés par le transport, informer immédiatement le transporteur et Interroll pour ne pas perdre d'éventuels droits à des dommages-intérêts.
- Ne pas exposer la MultiControl à de fortes variations de température, car cela peut entraîner la formation de condensation.

4.2 Stockage



ATTENTION

Risque de blessure en cas de stockage non conforme !

- Veiller au stockage en toute sécurité de la MultiControl.
-

Il convient de respecter les consignes suivantes :

- Ne pas empiler les palettes.
- Contrôler la présence de dommages visibles sur chaque MultiControl après le stockage.

Montage et installation

5 Montage et installation

5.1 Avertissements concernant le montage

REMARQUE

Une mauvaise manipulation lors du montage de la MultiControl peut entraîner des dommages matériels ou un raccourcissement de la durée de vie de la MultiControl.

- Ne pas faire tomber la MultiControl et ne pas l'utiliser de manière non conforme pour éviter des dommages à l'intérieur de la MultiControl.
- Contrôler la présence de dommages visibles sur chaque MultiControl avant le montage.
- S'assurer que la MultiControl n'est pas soumise à des contraintes pendant le montage (aucune contrainte de flexion ou de torsion).
- Ne percer aucun autre trou de fixation dans le boîtier ou la plaque de base et ne pas agrandir les trous existants.

5.2 Montage de la MultiControl

Montage initial

La fixation de la MultiControl sur le châssis du convoyeur nécessite le montage préalable de la plaque de base fournie sur le châssis du convoyeur. Deux fois deux trous sont prévus sur la plaque de base pour la fixation de la MultiControl. Lors du montage initial, il est recommandé d'utiliser les trous de gauche.



Pour simplifier l'installation électrique, toutes les MultiControl doivent si possibles être montées sur un seul côté du convoyeur. Pour les courbes, les MultiControl doivent dans la mesure du possible être montées sur le rayon extérieur de la courbe, le raccordement du RollerDrive s'effectuant à cet endroit.

- Rechercher sur le châssis du convoyeur une surface plane où il sera possible de fixer la MultiControl. S'assurer qu'il reste un écartement d'env. 25 mm à gauche de l'endroit prévu pour pouvoir si besoin coulisser la MultiControl ultérieurement (voir „Nouveau montage“ à la page 24).
- Utiliser la MultiControl comme gabarit et marquer le centre des trous de montage. Veiller à orienter correctement la plaque de base (l'inscription qui figure sur le passage de câble doit être lisible).

Montage et installation

- Percer deux trous d'environ 6,5 mm de diamètre sur les marquages du châssis du convoyeur.
- Visser la plaque de base sur le convoyeur à l'aide de vis M6.
- S'assurer que la plaque de base n'a subi aucune torsion.
- Disposer les câbles plats pour l'alimentation électrique (voir „Raccordement de l'alimentation électrique” à la page 26).
- Positionner la MultiControl sur chaque trou de gauche et appuyer jusqu'à l'enclenchement du verrouillage.



- Visser la MultiControl sur la plaque de base (couple de serrage max. : 2,5 - 2,75 Nm). Les broches de contact sont ainsi entraînées par le câble plat et le contact avec l'alimentation électrique est établi.

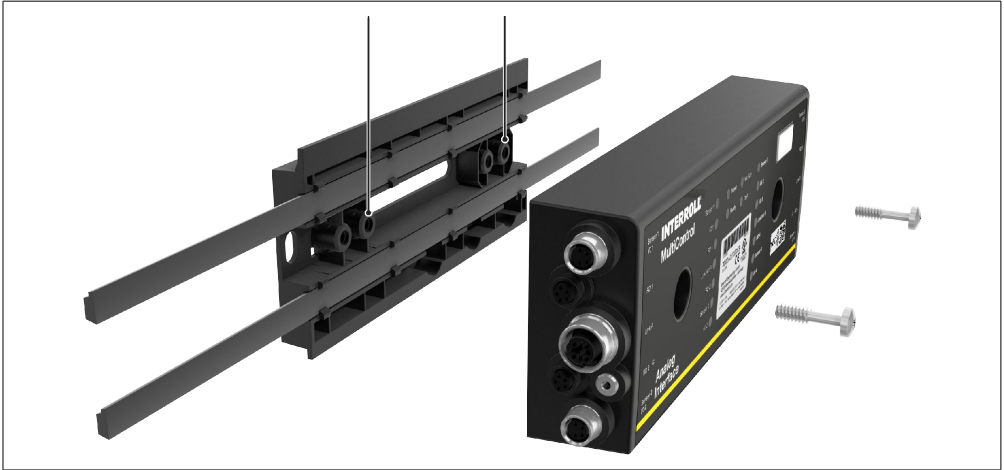


Veuillez utiliser uniquement les vis fournies pour la fixation de la MultiControl sur la plaque de base.

Montage et installation

Nouveau montage

Si une MultiControl déjà raccordée doit être desserrée de la plaque arrière, les câbles plats ne doivent pas être mis en contact au même endroit car la conformité du contact ne serait alors pas garantie. La MultiControl peut alors être fixée dans le trou de montage de droite afin que le câble plat n'ait pas besoin d'être desserré et déplacé sur toutes les MultiControl.



5.3 Avertissements concernant le montage électrique



ATTENTION

Risque de blessure dans le cadre de travaux sur l'équipement électrique !

- Ne faire réaliser des travaux sur l'installation électrique que par un électricien qualifié.
- Avant d'installer, retirer ou raccorder la MultiControl, mettre l'installation de convoyage hors tension et la sécuriser contre un redémarrage involontaire.
- Raccorder toutes les alimentations électriques utilisées à un potentiel de terre commun pour éviter les courants de compensation via le DriveControl ou la ligne de bus.
- S'assurer que tous les composants sont correctement mis à la terre. Une mise à la terre incorrecte peut entraîner une charge statique, ce qui peut engendrer un dysfonctionnement ou une défaillance prématurée de la MultiControl.
- Prévoir des dispositifs de commutation et de protection appropriés pour assurer un fonctionnement sûr.
- N'allumez les tensions de service qu'une fois tous les câbles raccordés.

REMARQUE

Une installation électrique incorrecte peut endommager la MultiControl.

- Respecter les prescriptions nationales en termes d'installation électrique.
- Ne faire fonctionner la MultiControl qu'avec une protection basse tension de 24 V ou de 48 V (PELV).
- Ne jamais faire fonctionner la MultiControl avec une tension alternative.
- S'assurer de la bonne polarité de l'alimentation électrique.
- S'assurer que l'installation électrique existante n'ait pas d'influence perturbatrice sur la MultiControl.
- N'utiliser que des câbles suffisamment dimensionnés pour les conditions d'utilisation concrètes.
- Tenir compte des calculs de chute de tension dans les câbles.
- Respecter les prescriptions relatives au type de pose des lignes.
- Ne pas exposer la prise à de trop fortes charges de traction ou de compression. Le fait de plier le câble au niveau de la prise peut endommager l'isolation du câble et la MultiControl peut tomber en panne.

Montage et installation

5.4 Installation électrique

Raccordement de l'alimentation électrique

Pour l'alimentation électrique, deux câbles plats de type 3G3G-FL présentant une section de conducteur de 2 x 2,5 mm² sont utilisés.

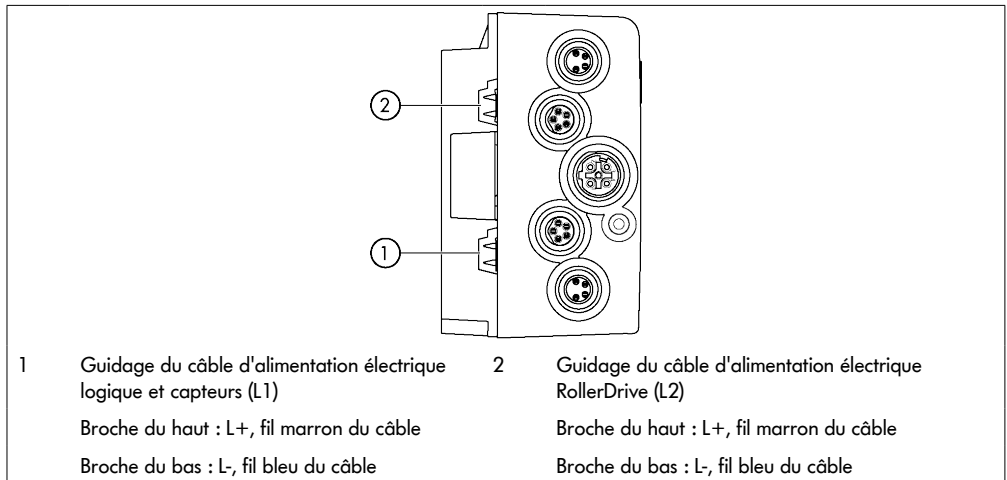
Utiliser deux câbles plats permet d'alimenter en tension le RollerDrive ainsi que les capteurs / la logique séparément. Le RollerDrive peut ainsi être déconnecté sans que la communication bus ne soit perdue.



Un répartiteur à câble plat permet d'utiliser la MultiControl comme pièce de rechange dans les systèmes existants (voir „Accessoires“ à la page 66).

Les deux potentiels de terre (L-) de l'alimentation électrique sont reliés l'un avec l'autre dans la MultiControl.

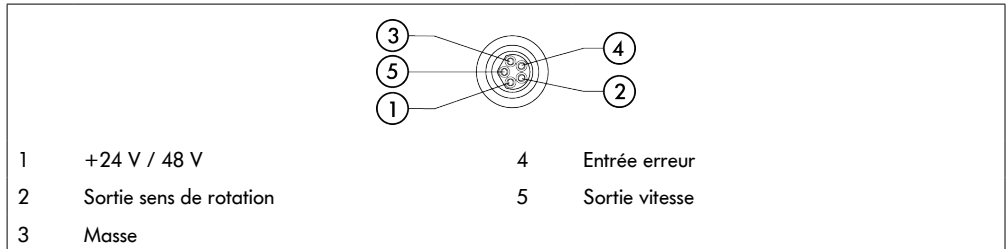
- Positionner le câble plat dans le sens correct, sans tension mécanique ni torsion, dans le passage de câble de la plaque de base. Les passages de câble sont conçus pour une liaison par forme (voir graphique). Par conséquent, le câble plat ne peut être placé que dans un seul sens et toute inversion de polarité est impossible.
- Adopter le cas échéant des mesures de décharge de traction ou de réduction des vibrations.



- Obturer les extrémités de câbles plats avec des embouts afin d'atteindre la classe de protection IP54.
- Monter la MultiControl sur le cadre de base afin d'établir le contact (voir „Montage initial“ à la page 22).
- Raccorder le câble à la source de tension. Raccorder ensuite le fil marron sur L+ et le fil bleu sur L-.

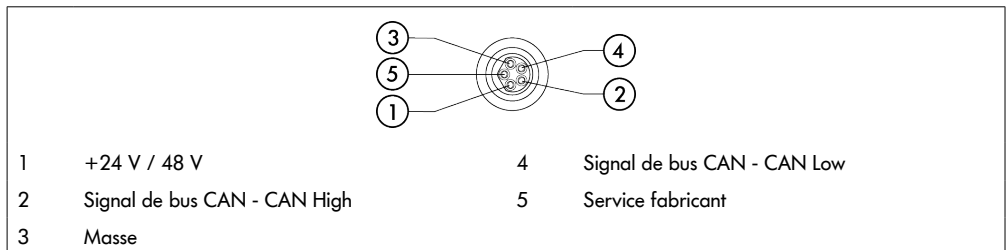
Raccordement du RollerDrive

RollerDrive AI



- Obturer les raccordements du RollerDrive non utilisés avec un embout M8 afin d'atteindre la classe de protection IP54.

RollerDrive BI



- Obturer les raccordements du RollerDrive non utilisés avec un embout M8 afin d'atteindre la classe de protection IP54.

REMARQUE

Destruction du RollerDrive à cause de valeurs de raccordement erronées.

- N'essayez jamais de faire fonctionner un RollerDrive EC5000 24 V DC avec du 48 V DC. Cela entraînerait la destruction des composants électroniques du moteur.

REMARQUE

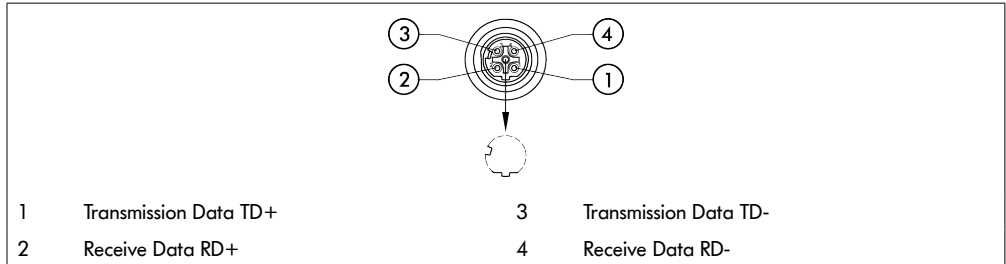
Destruction du MultiControl / RollerDrive EC5000 avec interface bus lors du branchement / débranchement sous tension

- Le MultiControl et le RollerDrive EC5000 BI ne peut pas être (dé)branché lorsqu'il est en marche. Coupez l'alimentation électrique avant de connecter / déconnecter le RollerDrive EC5000 BI.

Montage et installation

Raccordement bus

Les deux raccordements « Link A » et « Link B » sont adaptés à un connecteur M12, 4 pôles, codage D, affectation des contacts selon CEI 61076-2-101 :



La MultiControl est équipée d'un commutateur 2 ports intégré. Ainsi, la MultiControl peut par exemple être intégrée dans les structures linéaires du câblage de bus.

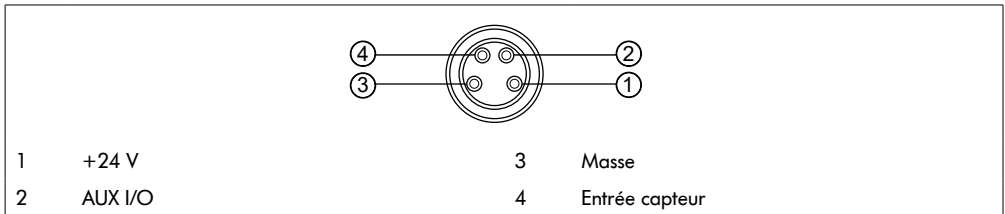
- Respecter les directives d'installation des systèmes de bus correspondants :
 - PROFINET : PROFIBUS & PROFINET International (PI), www.profibus.com
 - EtherCAT : EtherCAT Technology Group, www.ethercat.org
 - EtherNET/IP : ODVA, www.odva.org
- Si un branchement reste inutilisé, obturer ce dernier avec un embout M12 afin d'atteindre la classe de protection IP54.



Il est possible de raccorder le blindage des lignes de bus des deux côtés du MultiControl. Cela minimise les problèmes de CEM.

Raccordement des capteurs

Quatre capteurs (« Sensor ») et quatre entrées et sorties supplémentaires (Aux I/O) peuvent être branchés sur les raccords « Sensor 1, I/O 1 » à « Sensor 4, I/O 4 » de la MultiControl. Il est possible d'utiliser des capteurs PNP ou NPN ainsi que des capteurs dotés de contacts à ouverture et à fermeture. Le type de capteur et la fonction de l'E/S supplémentaire peuvent être paramétrés (voir „Digital I/O - Settings” à la page 42). Une ligne Y permet le branchement simultané, sur un raccord, d'un capteur et d'une entrée/sortie (voir „Accessoires” à la page 66).



- Si un branchement reste inutilisé, obturer ce dernier avec un embout M8 afin d'atteindre la classe de protection IP54.

REMARQUE

Les raccords ne sont pas résistants aux courts-circuits

En cas de court-circuit, notamment entre la broche 1 et la broche 3, le fusible interne (PTC) se déclenche dans la MultiControl. Une fois le fusible interne refroidi, l'appareil peut fonctionner à nouveau.

- S'assurer que la polarité est correcte.



Les entrées et les sorties ne sont pas séparées galvaniquement.

Paramètres des entrées

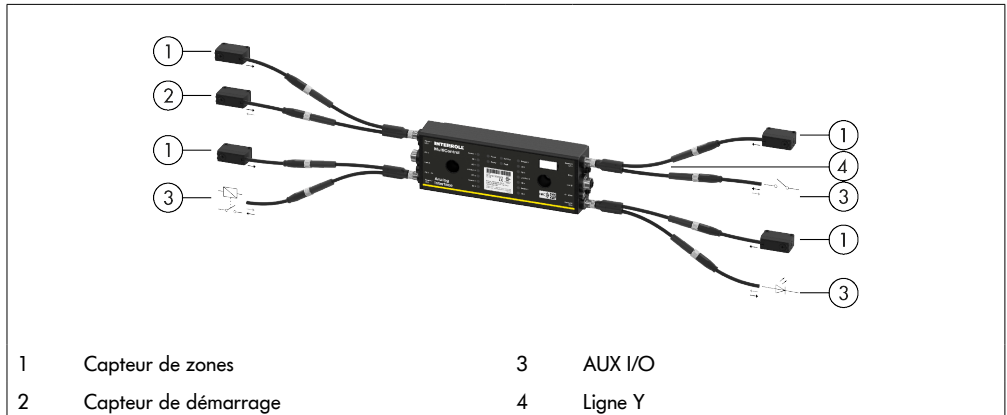
Tension d'entrée	de 0 V à 24 V DC
Résistance d'entrée	≥ 15 kΩ
Seuil de commutation	≥ 15 V « High » ≤ 5 V « Low »

Montage et installation

Paramètres des sorties	
Tension de sortie	24 V DC
Courant de sortie maximal	≤ 200 mA
Tension de sortie « 1 » sur PNP	> 15 V @ 200 mA
Tension de sortie « 1 » sur NPN	≤ 5 V @ 200 mA

- Si un raccordement de capteur reste inutilisé, obturer ce dernier avec un embout M8 afin d'atteindre la classe de protection IP54.

Vue d'ensemble des raccordements



6 Mise en service et fonctionnement

6.1 Mise en service

Contrôle avant la première mise en service

- S'assurer que la plaque de base de la MultiControl a été correctement fixée sur le profil, que la MultiControl a été correctement fixée sur la plaque de base et que toutes les vis ont été correctement serrées.
- S'assurer que les interfaces à d'autres composants ne créent pas de zones dangereuses supplémentaires.
- S'assurer que le câblage correspond aux spécifications et aux dispositions légales.
- Vérifier tous les équipements de protection.
- S'assurer qu'aucune personne ne se tient dans les zones dangereuses de l'installation de convoyage.

6.2 Possibilités de configuration



ATTENTION

Risque de dysfonctionnement!

- Modification de la configuration du moteur via SDO ou navigateur Web uniquement lorsque les moteurs sont à l'arrêt!

La mise en service de la MultiControl nécessite sa configuration préalable. Cette dernière peut s'effectuer de différentes manières :

- Tous les réglages peuvent être configurés via l'interface utilisateur Web de l'ordinateur auquel la MultiControl est reliée.
- Directement sur la MultiControl via le capteur magnétique intégré (voir le document complémentaire « MultiControl / RollerDrive - Start-up and Programming »).
- Tous les réglages, à l'exception du type de bus, peuvent être configurés par les Service Data Objects (SDO), qui sont rédigés par une commande supérieure (voir le document complémentaire « MultiControl / RollerDrive - Start-up and Programming »).
- Le nom de la station, la configuration IP et les paramètres de connexion peuvent être modifiés à l'aide d'un environnement de développement API.
- Lors du remplacement de la MultiControl, les données sont automatiquement transférées via la fonction Plug&Play.

REMARQUE

Perte de données possible lors du processus de démarrage

En cas de coupure de la tension d'alimentation pendant le processus de démarrage, des données peuvent être perdues.

- Ne pas couper l'alimentation électrique pendant le processus de démarrage (env. 10 secondes) !

Mise en service et fonctionnement

6.3 Interface utilisateur MultiControl

La MultiControl est équipée d'un serveur Web intégré qui génère une interface utilisateur pour la configuration de la MultiControl. Cette interface utilisateur peut être consultée dans un navigateur Web depuis un ordinateur raccordé à la MultiControl.

À l'exception du navigateur Web, aucun autre logiciel n'a besoin d'être installé sur l'ordinateur.

Conditions préalables

Les conditions suivantes doivent être remplies pour que l'interface Web puisse être utilisée :

- La MultiControl dispose d'une adresse IP valide et connue (par défaut : adresse IP 192.168.0.1, masque de sous-réseau 255.255.255.0).
- L'ordinateur raccordé doit se trouver dans le même domaine IP (si nécessaire, consulter les informations système/les paramètres réseau du PC).
- La MultiControl et l'ordinateur sont reliés par une connexion Ethernet.
- L'accès au port 80 est possible (l'interface utilisateur est basée sur le HTTP).
- La MultiControl n'est pas configurée sur EtherCAT car EtherCAT ne permet pas de communication HTTP. Le type de bus peut être consulté à l'aide du capteur magnétique (voir le document complémentaire « MultiControl / RollerDrive - Start-up and Programming »).

Démarrage de l'interface utilisateur


- Lancer le navigateur Web sur l'ordinateur auquel la MultiControl est reliée.
- Saisir l'adresse IP de la MultiControl dans la ligne d'adresse (par défaut : <http://192.168.0.1/>).
- Saisir les identifiants sur la page de connexion (par défaut : User Name « Interroll », Password « Interroll »).



Sauf indication contraire, les illustrations décrites s'appliquent à la MultiControl AI et à la MultiControl BI.

Mise en service et fonctionnement

MultiControl AI



MultiControl Overview

- Overview**
- Network and Settings
- Motor
 - Settings
 - TestPanel
- Digital I/O
 - States
 - Settings
- Control Program
 - Settings
- Error
 - State
 - Settings
 - Log
- Service
 - Teach-In
 - Plug&Play
- System
 - Change Password
 - Factory Reset
 - Restart
 - Version
 - Up-/Download
 - Log Out

Bus Info

Bus Protocol : PROFIBET
Host Name : multicontrol2
IP Address : 192.168.0.2
State : Disconnected

Error Info

State : Operational
Active Error : BusConfFail (21)
Last Error : 00:00:42.536.21 BusConfFail


Control Program Info

Program ID : I/O Device
Version : 2017-04-10-09

Find Device

Start Identity

MultiControl BI



MultiControl Overview

- Overview**
- Network and Settings
- Motor
 - Settings
 - Information
 - Monitor
 - TestPanel
- Digital I/O
 - States
 - Settings
- Control Program
 - Settings
- Error
 - State
 - Settings
 - Log
- Service
 - Teach-In
 - Plug&Play
 - CAN Gateway
- System
 - Change Password
 - Factory Reset
 - Restart
 - Version
 - Up-/Download
 - Log Out

Bus Info

Bus Protocol : PROFIBET
Host Name : multicontrol2
IP Address : 192.168.0.2
State : Disconnected

Error Info

State : Operational
Active Error : BusConfFail (21)
Last Error : 00:00:42.536.21 BusConfFail

Control Program Info

Program ID : I/O Device
Version : 2017-04-10-09

Find Device

Start Identity

Le menu situé à gauche vous permet de naviguer parmi les informations et les paramètres supplémentaires.

Mise en service et fonctionnement

Page d'accueil « MultiControl Overview »

MultiControl Overview

Bus Info

Bus Protocol : PROFINET
Host Name : multicontrol2
IP Address : 192.168.0.2
State : Disconnected

Error Info

State : Operational
Active Error : BusComFail (21)
Last Error : 00:00:42.536.21 BusComFail

Control Program Info

Program ID : I/O Device
Version : 2017-04-10-09

Find Device

Start Identify

La page d'accueil présente les informations suivantes :

- Informations sur le système de bus paramétré
- Informations sur la dernière erreur survenue
- Informations sur le programme d'application paramétré

Bouton « Start Identify »

Fait fonctionner toutes les LED afin d'identifier la MultiControl dans le convoyeur.



Le fichier EDS correspondant à la version de logiciel correspondante est enregistré sur la MultiControl et peut être téléchargé via le lien en bas de la page d'accueil.

- Pour se déconnecter de l'interface utilisateur, cliquer sur « Log Out » (non nécessaire en cas de redémarrage de la MultiControl).

Network Settings

Network Settings

Bus Protocol
 EtherCAT
 EtherCAT BI
 EtherCAT/CAN
 EtherCAT/CAN Pro
 PROFINET
 EtherNet/IP

Addresses
IP address : 192.168.0.1
Network Mask : 255.255.255.0
Gateway : 0.0.0.0

Domains
Host Name : multicontrol
Domain Name :
DNS server 1 : 0.0.0.0
DNS server 2 : 0.0.0.0

Configuration Mode
 Static
 I/O Controller

Neighbours
IP address upstream : 192.168.0.16
IP address downstream : 192.168.0.17

Option
 Big Endian Format
Process Image In/Out: Universal Full / Universal Full

Submit Reset

Pour intégrer la MultiControl dans un système d'automatisation, il peut être nécessaire de modifier les paramètres du bus. Cela inclut le réglage du type de bus utilisé et l'adressage.

La MultiControl prend en charge les types de bus suivants :

- Appareil E/S PROFINET - Classe de conformité B, Netload Class 1
- Esclave EtherNet/IP
- Esclave EtherCAT

Il est possible de modifier les paramètres suivants pour l'adressage de la MultiControl :

- Adresse IP et masque de sous-réseau
- Gateway
- Nom de l'hôte : Si la MultiControl est utilisée avec PROFINET, il faut saisir dans ce champ le nom PROFINET exact de la MultiControl
- Domain-Name ainsi que DNS-Server 1 et 2
- Mode de configuration de l'adresse :
 - Static : L'adresse IP est fournie par l'utilisateur
 - I/O Controller : L'adresse IP est fournie par la API (le champ de saisie est grisé)



Afin d'éviter les problèmes de communication dans le système de bus, nous recommandons de modifier l'adresse IP par défaut 192.168.0.1.

Selon la configuration du système, dans les projets PROFINET, il est recommandé d'augmenter manuellement le temps de mise à jour du MultiControl (automatique 2 ms) jusqu'à la moitié du temps de cycle de la CPU ou au moins 8 ms.

Mise en service et fonctionnement

- Adresses IP des MultiControl voisines (pour les programmes ZPA et ZPA+)
IP adress upstream : Adresse de la MultiControl à partir de laquelle les articles, conteneurs, produits transportés, produits,... sont repris
IP adress downstream : Adresse de la MultiControl à partir de laquelle les articles, conteneurs, produits transportés, produits,... sont livrés
- Détermine si les données de la API sont au format big-endian (octet haut/bas échangé).



Pour transférer les paramètres modifiés sur la MultiControl, appuyez sur le bouton « Submit ».

REMARQUE

Destruction du MultiControl causée par une déconnexion prématurée de la tension d'alimentation

- S'assurer que l'alimentation électrique est disponible en permanence pendant le changement de type de bus jusqu'à ce que le redémarrage soit terminé. Le processus dure env. deux minutes.

Motor Settings

Motor Settings				
	Motor 1	Motor 2	Motor 3	Motor 4
Motor Type	EC5000	EC5000	Disabled	Disabled
Roller Diameter [mm]	50.0	50.0	50.0	50.0
Gearing Ratio	49:1	49:1	none	none
Direction	<input checked="" type="radio"/> CW <input type="radio"/> CCW	<input checked="" type="radio"/> CW <input type="radio"/> CCW	<input checked="" type="radio"/> CW <input type="radio"/> CCW	<input checked="" type="radio"/> CW <input type="radio"/> CCW
Normal Speed [m/s]:	1.00	1.00	1.00	1.00
Alternate Speed [m/s]:	0.50	0.50	0.50	0.50
Acceleration [m/s ²]:	0.00	0.00	0.00	0.00
Deceleration [m/s ²]:	0.00	0.00	0.00	0.00
<input type="checkbox"/> Apply Motor 1 Settings to all				
Avoid parallel Motor Start/Stop - ZPA				
Start Delay [ms]:	100			
Stop Delay [ms]:	100			
<input checked="" type="radio"/> 28 V Brake Chopper Level: <input type="radio"/> 26 V				
			<input type="button" value="Submit"/>	<input type="button" value="Reset"/>



ATTENTION

Risque de dysfonctionnement!

- Modifiez la configuration du moteur via le navigateur Web uniquement lorsque les moteurs sont à l'arrêt!

Mise en service et fonctionnement

- Désactiver les moteurs non utilisés afin d'éviter les connexions erronées.
- Sélectionner le moteur raccordé - EC5000 / EC310 / VDC Speed / VDC Position



Si un moteur est activé mais qu'il n'est pas raccordé, la LED RD1 - RD4 clignote.

- Saisir les informations correspondant au RollerDrive utilisé dans les champs « Roller diameter », « Gearing ratio » et « Normal speed ».



Pour les rouleaux coniques (courbes), indiquez leur diamètre moyen dans le champ réservé au diamètre.

Dans le programme de commande « I/O Device », la vitesse en % se rapporte à la valeur définie ici sous « Normal speed ».

En raison des tolérances et / ou des chutes de tension sur les câbles, il est possible que le RollerDrive ne tourne pas lorsqu'il est réglé sur ses valeurs minimales. Dans ce cas, un réglage plus élevé et donc une vitesse doivent être sélectionnés.

Le paramètre « Direction » permet d'adapter le sens de rotation du RollerDrive à la position de montage (sens de rotation vu depuis l'extrémité du câble du RollerDrive).

« Acceleration » et « Deceleration » modifient le comportement de marche/arrêt du RollerDrive. Le paramètre « Alternate speed » n'a pour l'instant aucune fonction.

Valeurs d'accélération du RollerDrive EC5000 BI

Pour obtenir la rampe d'accélération optimale de l'EC5000 BI, entrer les valeurs d'accélération suivantes.

Réducteur	9:1	13:1	18:1	21:1	30:1	42:1	49:1	78:1	108:1
Valeur d'accélération m/s ²	13,2	9,2	6,6	5,7	4,0	2,8	2,4	1,5	1,1

*Limite maximale d'entrée

Avoid parallel Motor Start/Stop - ZPA

Start Delay: Les RollerDrives connectés sont démarrés les uns après les autres à l'intervalle de temps défini pour éviter de surcharger l'alimentation lorsqu'elle est allumée.

Stop Delay: Les RollerDrive connectés sont arrêtés les uns après les autres à l'intervalle de temps défini pour éviter de surcharger l'alimentation lorsqu'elle est éteinte.

Brake Chopper Level

Pour le MultiControl 24 V AI / BI, la tension de fonctionnement du hacheur de freinage peut être réduite à 26 V. Le réglage d'usine est de 28 V.



Pour transférer les paramètres modifiés sur la MultiControl, appuyez sur le bouton « Submit ».

Mise en service et fonctionnement

Motor Information - MultiControl BI uniquement

Motor Information				
	Motor 1	Motor 2	Motor 3	Motor 4
Gear Ratio	49:1	49:1	---	---
Max. Speed [m/s]	0.37	0.37	---	---
Status	Stop	Stop	N.C.	N.C.
Motor Name	EC5000	EC5000	---	---
Hardware Vers.	1.0000	1.0000	---	---
Software Vers.	0.11.07	0.11.07	---	---
Product Code	---	---	---	---
Serial Number	381	---	---	---

Affichage des données relatives au moteur :

- Rapport de réduction
- Vitesse maximale
- Puissance nominale
- Statut
- Nom du moteur
- Version matériel
- Version logiciel
- Code produit
- Numéro de série

Mise en service et fonctionnement

Motor Monitor - MultiControl BI uniquement

Motor Monitor				
	Motor 1	Motor 2	Motor 3	Motor 4
Lifetime				
Temperature				
Power				
Error				
Start/Stops	177	31536065	---	---
Run Time (hh:mm:ss)	0:19:42	3140:26:15	---	---
Up Time (hh:mm:ss)	288:45:16	8984:58:28	---	---
Temp. Max (°)	46	99	---	---
Temp. Min (°)	16	16	---	---
Current Temp. (°)	21	20	---	---
Num. Quick Stops	0	0	---	---
Actual Torque (mNm)	0	0	---	---
Power/Time (Wh)	0	0	---	---
Num. Rotations	2174	172911880	---	---

Affichage visuel

Témoin lumineux de durée de vie

Témoin lumineux d'état pour :

- Température
- Performance
- Taux d'erreur

Surveillance des données

Start/Stops - nombre de mises en marche / d'arrêts par minute

Run Time (s)

Up Time (s)

Temp. Max (°C) - Température maximale de l'électronique du moteur

Temp. Min (°C) - Température minimale de l'électronique du moteur

Current Temp. (°C) - Température actuelle de l'électronique du moteur

Num. Quick Stops - Nombre d'arrêts rapides

Actual Torque (mNm) - Couple actuel

Power/Time (Wh) - Puissance mécanique moyenne

Num. Rotations - Nombre de rotations du moteur

Mise en service et fonctionnement

Motor Test for EC5000



AVERTISSEMENT

Risque d'écrasement dû à un démarrage involontaire du RollerDrive !

- Les modifications de ce menu ont un impact direct sur le RollerDrive connecté!
- Avant de démarrer les moteurs, assurez-vous qu'il n'y a personne dans les zones dangereuses du système de convoyeur!

Motor Test for EC5000

Simple Test

Start all motors in positive direction

Select effected Motors

- Motor 1
- Motor 2
- Motor 3
- Motor 4

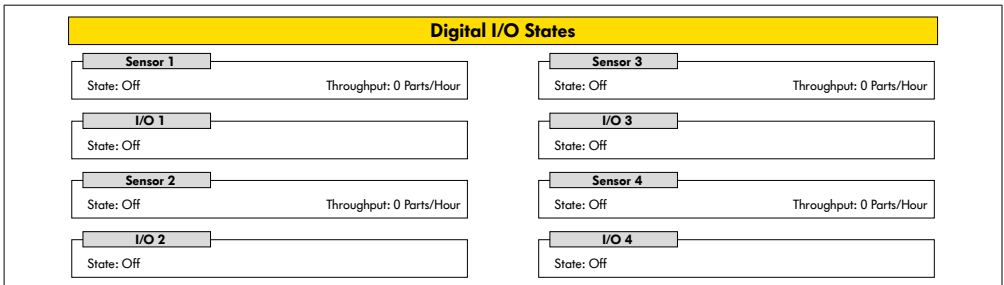
Motor Commands

Velocity Mode:

- Sélectionner le moteur souhaité
- Sélectionner le test :
 - Simple Test - Démarre tous les moteurs raccordés dans le sens de rotation positif
 - Velocity Mode - Démarrer et arrêter les moteurs sélectionnés dans le sens horaire ou antihoraire

Mise en service et fonctionnement

Digital I/O States



Affichage des états de commutation des capteurs et des E/S raccordées.

Throughput

Sur la base des signaux du capteur, le débit des zones individuelles est déterminé.

À cette fin, les signaux des cinq dernières minutes sont extrapolés à une heure.

Cela signifie que le système doit fonctionner depuis au moins cinq minutes.

Les compteurs sont actifs dans tous les modes de fonctionnement.



Pas de statut en temps réel ! Les changements d'état ne sont visibles qu'après l'actualisation du navigateur Web (touche « F5 »).

Mise en service et fonctionnement

Digital I/O Settings

Digital I/O Settings

Sensor 1

Type : PNP NPN

Polarity : positive negative

ON Delay (ms) :

OFF Delay (ms) :

Sensor 3

Type : PNP NPN

Polarity : positive negative

ON Delay (ms) :

OFF Delay (ms) :

I/O 1

Type : PNP NPN

Polarity : positive negative

Function :

I/O 3

Type : PNP NPN

Polarity : positive negative

Function :

Sensor 2

Type : PNP NPN

Polarity : positive negative

ON Delay (ms) :

OFF Delay (ms) :

Sensor 4

Type : PNP NPN

Polarity : positive negative

ON Delay (ms) :

OFF Delay (ms) :

I/O 2

Type : PNP NPN

Polarity : positive negative

Function :

I/O 4

Type : PNP NPN

Polarity : positive negative

Function :

I/O State LEDs enabled
 Shutdown Aux Output

Submit
Reset

Les capteurs 1 à 4 sont toujours affectés aux capteurs de zone.

Des E/S supplémentaires peuvent être connectées à l'aide d'un câble en Y disponible en option.

Les E/S 1 à E/S 4 peuvent être configurées comme entrées ou sorties avec les fonctions suivantes :

Fonction	Description
Aucune	-
API Input	Signal d'entrée de la API
API Output	Signal de sortie vers la API
Sensor 5	Capteur de démarrage Zone 1 (la polarité doit être négative)
Sensor 6	Réserve
Sensor 7	Réserve
Sensor 8	Réserve
Control Input 1	Arrête la Zone 1
Control Input 2	Arrête la Zone 2
Control Input 3	Arrête la Zone 3
Control Input 4	Arrête la Zone 4
Control Input 5 - 8	Aucune fonction
Control Output 1	Zone 1 occupée
Control Output 2	Zone 2 occupée

Mise en service et fonctionnement

Fonction	Description	
Control Output 3	Zone 3 occupée	
Control Output 4	Zone 4 occupée	
Control Output 5 - 8	Aucune fonction	
Handshake In Up	Signaux de handshake vers les modules ZPA adjacents	
Handshake In Down		
Handshake In Left		
Handshake In Right		
Handshake Out Up		
Handshake Out Down		
Handshake Out Left		
Handshake Out Right		
Moteur VDC #1 Error In		Erreur en entrée du moteur VDC
VDC Motor #2 Error In		
VDC Motor #1 Direction Out		Sens de rotation du moteur VDC
VDC Motor #2 Direction Out		
VDC Motor #1 Step Pulse Out	Pulsation de sortie du moteur VDC	
VDC Motor #2 Step Pulse Out		

Ces fonctions n'ont aucune influence sur le programme de commande « I/O Device ».

Shutdown Aux Output

- Non activé Les sorties auxiliaires sont réinitialisées lorsque la tension RollerDrive est coupée et ne peut pas être contrôlée.
- Activé Les sorties Aux conservent leur état actuel lorsque la tension RollerDrive est coupée et peuvent toujours être contrôlées.



Les fonctions varient en fonction du programme de commande sélectionné (voir la description des programmes de commande dans le document complémentaire « MultiControl / RollerDrive - Start-up and Programming »).

Pour transférer les paramètres modifiés sur la MultiControl, appuyez sur le bouton « Submit ».

Mise en service et fonctionnement

Control Program Settings

Control Program Settings

Control Program Settings
Program ID : I/O_Device
Version : 2017-12-12-11

Control Timer
Timer 1 [ms] :
Timer 2 [ms] :
Timer 3 [ms] :
Timer 4 [ms] :

Sélection du programme de commande

ID de programme du mode de séparation ZPA	ID de programme du mode de train ZPA	ID de programme du module ZPA	Aucun ID de programme ZPA
Single Release 1 Zone	Train Release 1 Zone	ZPA Transfer In	I/O Device
Single Release 2 Zone	Train Release 2 Zone	ZPA Transfer Out	
Single Release 3 Zone	Train Release 3 Zone	ZPA Merge	
Single Release 4 Zone	Train Release 4 Zone	ZPA HPD	
		HPD Semi Automatic	
		Transfer Semi Automatic	

Control Timer

Timer 1 : Mode de séparation : Temps de communication de transfert

Mode de train : Démarrage différé du RollerDrive

Timer 2 : Surveillance interne des produits

Timer 3 : Suivi du RollerDrive

Timer 4 : Réinitialisation des erreurs



Les fonctions et les valeurs par défaut des timers varient en fonction du programme de commande sélectionné (voir la description des programmes de commande dans le document complémentaire « MultiControl / RollerDrive - Start-up and Programming »).

Pour transférer les paramètres modifiés sur la MultiControl, appuyez sur le bouton « Submit ».

Error State

Error State	
Error Info	
State	: Operational
Active Error	: BusComFail (21)
Last Error	: 00:02:29:756 51 DriveError #2

- Affichage du statut actuel de la MultiControl
- Affichage des erreurs actuelles
- Affichage de la dernière erreur survenue

Error Handling Settings

Error Handling Settings	
System Errors	
Network Error	: Warning <input type="checkbox"/>
Over Voltage Error	: Warning <input type="checkbox"/>
Under Voltage Error	: Warning <input type="checkbox"/>
Motor Error	: Warning <input type="checkbox"/>
Generl Control Error	: Ignore <input type="checkbox"/>
Sensor Error	: Ignore <input type="checkbox"/>
Control Errors	
Control Error 1	: Ignore <input type="checkbox"/>
Control Error 2	: Ignore <input type="checkbox"/>
Control Error 3	: Ignore <input type="checkbox"/>
Control Error 4	: Ignore <input type="checkbox"/>
Control Error 5	: Ignore <input type="checkbox"/>
Control Error 6	: Ignore <input type="checkbox"/>
Control Error 7	: Ignore <input type="checkbox"/>
Control Error 8	: Ignore <input type="checkbox"/>
<input type="button" value="Submit"/> <input type="button" value="Reset"/>	

Network Error

Surveillance de la communication entre la MultiControl et la API :

- Ignore : L'erreur n'est pas affichée.
- Warning : La LED d'erreur clignote deux fois pour signaler l'erreur.
Le processus de convoyage n'est pas interrompu.
- Immediate Stop : La LED d'erreur clignote deux fois pour signaler l'erreur.
Le processus de convoyage est interrompu.



Si la MultiControl fonctionne sans API, nous recommandons d'utiliser le paramètre « Ignore ».

Si la MultiControl fonctionne avec API, nous recommandons d'utiliser le paramètre « Immediate Stop ».

Over Voltage Error

Tension d'alimentation trop importante :

- Ignore : L'erreur n'est pas affichée.
- Warning : La LED d'erreur clignote six fois pour signaler l'erreur.
Le processus de convoyage n'est pas interrompu.
- Immediate Stop : La LED d'erreur clignote six fois pour signaler l'erreur.
Le processus de convoyage est interrompu.

Mise en service et fonctionnement

Under Voltage Error

Tension d'alimentation trop faible :

- Ignore : L'erreur n'est pas affichée.
- Warning : La LED d'erreur clignote cinq fois pour signaler l'erreur.
Le processus de convoyage n'est pas interrompu.
- Immediate Stop : La LED d'erreur clignote cinq fois pour signaler l'erreur.
Le processus de convoyage est interrompu.

Motor Error

Surveillance du moteur :

- Ignore : L'erreur n'est pas affichée.
- Warning : La LED d'erreur clignote trois fois pour signaler l'erreur.
Si l'erreur n'est plus présente, la LED s'éteint. Faire tourner les autres moteurs raccordés à la MultiControl.
- Immediate Stop : La LED d'erreur clignote trois fois pour signaler l'erreur.
Arrêter les autres moteurs raccordés à la MultiControl.

General Control Error

Surveillance de la commande :

- Ignore : L'erreur n'est pas affichée.



« Immediate Stop » et « Normal Stop » ont le même comportement.

Les paramètres des Control Error 1 - 8 ne remplissent aucune fonction.

Pour transférer les paramètres modifiés sur la MultiControl, appuyez sur le bouton « Submit ».

Les modifications prendront effet après le redémarrage de la commande.

MultiControl Error Log

MultiControl Error Log		
Error Info 0		
Time	Error	Description
00:00:06:823	70	SystemRestart
00:00:06:460	70	SystemRestart
00:00:06:459	70	SystemRestart
00:00:06:790	70	SystemRestart
00:00:06:799	70	SystemRestart
00:00:07:823	22	BusStartUp
00:00:11:131	102	NewStateTable
00:00:11:153	102	NewStateTable
00:00:11:154	50	DriveError #1
00:00:11:154	51	DriveError #2
00:00:11:154	52	DriveError #3
00:00:11:154	53	DriveError #4
00:00:11:161	50	DriveError #1
00:00:11:161	51	DriveError #2

Protocole d'erreurs des erreurs les plus récentes / messages avec horodatage.

Pour obtenir l'explication des cordes d'erreur, voir „Cordes d'erreur” à la page 62.

Mise en service et fonctionnement

Teach-in



AVERTISSEMENT

Risque d'écrasement dû à un démarrage involontaire du RollerDrive !

- Les modifications de ce menu ont un impact direct sur le RollerDrive connecté!
- Avant de démarrer les moteurs, assurez-vous qu'il n'y a personne dans les zones dangereuses du système de convoyeur!

Teach-in

Teach-in Feature

Please read the manual before trigger any of the options below!

Init
 Start
 Finish
 Abort

SubmitReset

Plug&Play

Plug&Play

Plug and Play Feature

Enabled Submit



Les fonctions « Teach-in » et « Plug&Play » sont décrites dans le document complémentaire « MultiControl / RollerDrive - Start-up and Programming ».

CAN Gateway

CAN Gateway

CAN Bus Terminal

Mode	Node ID	SDO Idx	Sub Idx	Length	Data
Read	<input type="text" value="dec num"/>	<input type="text" value="hex num"/>	<input type="text" value="hex num"/>	<input type="text" value="dec num"/>	<input type="text" value="hexabytes, e.g. 0FF640"/>
Write					

Send

Node 0 >> Response: Unknown, Error: 0

Uniquement à des fins de service.

Mise en service et fonctionnement

Service Change Password

The screenshot shows a web interface titled "Service Change Password". It features a yellow header bar with the title. Below the header, there is a section titled "Change password" with three input fields: "Enter old password", "Enter new password", and "Repeat new password". At the bottom right of the form, there are two buttons: "Submit" and "Reset".

- Pour modifier le mot de passe, il faut saisir une fois l'ancien mot de passe puis deux fois le nouveau mot de passe, puis confirmer la saisie dans la MultiControl à l'aide du bouton « Submit ».



Le nom d'utilisateur ne peut pas être modifié.

Lors de la restauration des valeurs d'usine, le mot de passe modifié est réinitialisé à sa valeur par défaut.

Service Restore Factory Settings

The screenshot shows a web interface titled "Service Restore Factory Settings". It features a yellow header bar with the title. Below the header, there is a section titled "Restore Factory Settings" with the text "Reset all settings to factory default values?". There are two radio buttons: "Yes" and "No", with "No" selected. At the bottom right of the form, there are two buttons: "Submit" and "Reset".

Restauration des valeurs d'usine :

- Sélectionner « Yes »
- Appuyer sur le bouton « Submit »

REMARQUE

Destruction du MultiControl causée par une déconnexion prématurée de la tension d'alimentation

- S'assurer que l'alimentation électrique est disponible en permanence pendant jusqu'à ce que le redémarrage soit terminé. Le processus dure env. deux minutes.

Mise en service et fonctionnement

Service MultiControl Restart

Service MultiControl Restart

MultiControl restart

CAUTION: A restart of MultiControl will stop the control process and interrupt the network connection.

Do you want to restart MultiControl now?

Yes

No

Submit Reset

Redémarrage de la MultiControl :

- Sélectionner « Yes »
- Appuyer sur le bouton « Submit »



Lors du redémarrage de la MultiControl, une connexion de bus existante vers un ordinateur ou une API est interrompue et doit être rétablie.

Service Version Information

Service Version Information

Version Info

Hardware Version	: Vx
Hardware Variant	: Bus
Application Software Version	: Vx.x.x.x
System Software Version	: Vx.x.x.x
Network Software Version	: Vx.x.x.x
Serial Number	: 00000093
MAC Address	: 24:0b:b1:20:01:70

Affichage de la version, du numéro de série et de la version logiciel de la MultiControl.

Mise en service et fonctionnement

Service - Up-/Download

Up- Download

<div style="background-color: #e0e0e0; padding: 2px; text-align: center; font-weight: bold;">Download</div> <p>For download under a different name, please use „Right Click -> Save As...“-option</p> <p>Bus Config : download</p> <p>Application Config : download</p>	<div style="background-color: #e0e0e0; padding: 2px; text-align: center; font-weight: bold;">Upload</div> <p>To make settings effective, please restart module afterwards!</p> <p>Bus Config : upload</p> <p>Application Config : upload</p>
--	--

Les paramètres de la MultiControl peuvent être téléchargés via l'interface utilisateur et enregistrés sur un ordinateur. Lors du remplacement de la MultiControl, les paramètres peuvent être restaurés grâce à la sauvegarde des données.

➤ Pour enregistrer le fichier souhaité, effectuer un clic droit et sélectionner « Enregistrer sous » sur le PC connecté.



S'assurer de réaliser le téléchargement dans le bon ordre !

- Bus Config
- Application Config

REMARQUE

Destruction du MultiControl causée par une déconnexion prématurée de la tension d'alimentation

➤ S'assurer que l'alimentation électrique est disponible en permanence pendant le changement de type de bus jusqu'à ce que le redémarrage soit terminé. Le processus dure env. deux minutes.

Mise en service et fonctionnement

6.4 Capteur magnétique

Il est possible d'exécuter les fonctions suivantes à l'aide du capteur magnétique :

- Paramétrage des capteurs
- Paramétrage des types de bus
- Application de la méthode Teach-In
- Mise en marche / arrêt de l'affichage LED des capteurs / des E/S
- Désactivation du Plug&Play
- Restauration des valeurs d'usine de la MultiControl

Un aimant est nécessaire pour pouvoir utiliser le capteur magnétique (voir „Accessoires“ à la page 66). Le capteur magnétique se trouve sur la face supérieure de la MultiControl, entre les deux « R » de l'inscription « INTERROLL » juste avant la plaque de base (voir „Construction“ à la page 16).



Pour plus d'informations, veuillez vous référer au document complémentaire « MultiControl / RollerDrive - Start-up and Programming ».

6.5 Service Data Objects (SDO)

Presque tous les réglages de la MultiControl (sauf le type de bus) peuvent être modifiés par communication acyclique. Cette communication correspond au Service Data Objects (SDO) du protocole CANopen. L'accès est possible via les fonctions RDREC et WRRREC selon IEC 61131-3.



Pour plus d'informations, veuillez vous référer au document complémentaire « MultiControl / RollerDrive - Start-up and Programming ».

Ethernet/IP, Object Class Adapter = 0x64, Get Attribute Single, Set Attribute Single

Profinet, HW Identification acyclic access point, RDREC, WRRREC

6.6 Fonctionnement



AVERTISSEMENT

Risque d'écrasement dû à un démarrage involontaire du RollerDrive !

- Avant d'enclencher l'alimentation électrique, s'assurer qu'aucune personne ne se tient dans les zones dangereuses de l'installation de convoyage.
- En mode ZPA, tous les RollerDrives connectés effectuent un cycle d'initialisation maximum de quatre secondes après la mise sous tension!



Si la MultiControl agit en tant qu'appareil E/S, elle ne peut pas démarrer ou arrêter automatiquement les moteurs ou effectuer d'autres actions. Pour cela, la commande d'un contrôleur de niveau supérieur est requise, par ex. une API.

Contrôle avant chaque mise en service

- Contrôler la présence de dommages visibles sur toutes les MultiControl.
- Vérifier tous les équipements de protection.
- S'assurer qu'aucun RollerDrive raccordé à la MultiControl n'est bloqué.
- Spécifier précisément et surveiller la pose du produit transporté.



Respecter les conditions ambiantes pendant le fonctionnement (voir „Données techniques” à la page 19).

Démarrage

- Veiller à ce que les conditions ambiantes soient maintenues pendant le fonctionnement (voir „Données techniques” à la page 19).
- Enclencher l'alimentation électrique.
- MultiControl BI: Après la mise sous tension du moteur, attendez 30 secondes jusqu'à ce que tous les RollerDrive connectés soient initialisés.
- Envoyer un signal correspondant à la MultiControl.

Arrêt

Le convoyeur s'arrête de fonctionner dans les cas suivants :

- En cas de coupure de l'alimentation électrique
- En l'absence de signal de démarrage
- En cas d'erreur d'une classe d'erreur correspondante (voir „Error Handling Settings” à la page 45)

Mise en service et fonctionnement

6.7 Procédure en cas d'accident ou de panne

- Arrêter immédiatement l'installation de convoyage, la mettre hors tension et la sécuriser contre une remise en marche involontaire.
- En cas d'accident : fournir les premiers soins et appeler les secours.
- Informer le supérieur hiérarchique responsable.
- Faire réparer la panne par un personnel spécialisé.
- Ne remettre l'installation de convoyage en service qu'après autorisation du personnel spécialisé.

7 Maintenance et nettoyage



ATTENTION

Risque de blessure à cause d'une mauvaise manipulation !

- Ne faire réaliser les travaux de maintenance et de nettoyage que par un personnel (spécialisé) autorisé et formé.
- Ne réaliser les travaux de maintenance et de nettoyage que hors tension. Mettre la MultiControl hors tension et la sécuriser contre une remise en marche involontaire.
- Installer des panneaux de signalisation qui montrent que les travaux de maintenance ou de nettoyage sont réalisés.

7.1 Maintenance

Vérification de la MultiControl

La MultiControl elle-même ne nécessite aucun entretien. Cependant, pour éviter tous dysfonctionnements, il faut régulièrement vérifier les raccords et les fixations.

- Au cours des travaux de contrôle et de maintenance réguliers sur le convoyeur, s'assurer que les vis de la MultiControl sont toujours bien serrées et que les câbles sont encore correctement posés et raccordés aux branchements correspondants.

Remplacement de la MultiControl

Si une MultiControl est endommagée ou défectueuse, elle doit être remplacée.



N'essayez pas d'ouvrir la MultiControl !

- Installer une nouvelle MultiControl (voir „Démontage” à la page 65 et „Montage de la MultiControl” à la page 22).
- Configurer une nouvelle MultiControl (voir „Mise en service et fonctionnement” à la page 31).

Maintenance et nettoyage

7.2 Nettoyage

La poussière et la saleté associées à l'humidité peuvent provoquer un court-circuit dans le circuit électrique. C'est la raison pour laquelle, dans les environnements sales, un nettoyage régulier peut éviter les courts-circuits pouvant endommager la MultiControl.

REMARQUE

Endommagement de la MultiControl dû à un nettoyage incorrect

- Ne pas immerger la MultiControl dans des liquides.
- Si nécessaire aspirer la poussière et la saleté.
- Pour un nettoyage plus approfondi, débrancher la MultiControl de l'alimentation électrique, la retirer et la nettoyer à l'aide d'un chiffon humide.

8 Aide en cas de pannes

8.1 Signification des LED

Les LED de la MultiControl indiquent l'état de fonctionnement du convoyeur.

Description du statut indiqué par les LED :

- Éteinte : Les LED sont complètement éteintes
- Allumée : Les LED sont complètement allumées
- Clignote à 1 Hz : Les LED clignotent à une fréquence de 1 Hz ; rapport cyclique 1:1
- Clignote à 2 Hz : Les LED clignotent à une fréquence de 2 Hz ; rapport cyclique 1:1
- - : L'état des LED est variable

LED générales

Power	Ready	Net Run	Fault	Signification	Priorité
Allumée	Allumée	Allumée	Éteinte	Prêt à fonctionner, aucune erreur	
-	Allumée	Clignote 1 Hz	Éteinte	Mode démarrage bus : Après le démarrage, un délai de 30 s s'écoule pour l'établissement de la liaison par la API.	
-	-	-	Clignote 1 x	Erreur dans le programme d'application, par ex. Timeout	1
-	-	-	Clignote 2 x	Défaut de communication : l'établissement de la liaison au démarrage n'a pas lieu dans un délai de 30 s ou la liaison à la API est perdue. L'erreur s'acquitte automatiquement.	3
-	-	-	Clignote 3 x	Erreur du RollerDrive : tout défaut survenant sur le RollerDrive est signalé par le clignotement de la LED « RD » correspondante	2
Allumée	Allumée	-	Clignote 4 x	Absence d'alimentation électrique des moteurs.	5
-	-	-	Clignote 5 x	Erreur de tension sous-tension	4

Aide en cas de pannes

Power	Ready	Net Run	Fault	Signification	Priorité
-	-	-	Clignote 6 x	Erreur de tension surtension	4
-	-	-	Clignote 7 x	Température trop élevée dans la MultiControl.	6
-	-	-	Clignote 8 x	Protection contre les surcharges de la résistance de freinage activée.	7
-	-	-	Clignote 9 x	Communication handshake perturbée. Se référer aux instructions relatives aux applications ZPA et ZPA+.	
-	-	-	Clignote 10 x	Aucune connexion au dispositif voisin. Se référer aux instructions relatives aux applications ZPA et ZPA+	
-	-	-	Clignote 11 x	Un dispositif voisin configuré est défectueux (voir ZPA+, « RemoteEmergency » dans le journal des erreurs)	



Si plusieurs erreurs surviennent simultanément, seule l'erreur ayant la priorité la plus élevée est affichée.

➤ Pour la résolution des erreurs, voir „Recherche d'erreurs” à la page 59.

LED des connexions

LED	État	Signification
Sensor 1 Sensor 2 Sensor 3 Sensor 4	Allumée	État de commutation logique du capteur affiché : logique positive configurée et « 1 » logique (PNP 24 V, NPN 0 V) sur l'entrée- ou - logique négative configurée et « 0 » logique sur l'entrée
I/O 1 I/O 2 I/O 3 I/O 4	Allumée	État de commutation logique de l'entrée/sortie affichée : logique positive configurée et « 1 » logique (PNP 24 V, NPN 0 V) sur l'entrée- ou - logique négative configurée et « 0 » logique sur l'entrée
RD 1 RD 2 RD 3 RD 4	Allumée	Le RollerDrive affiché devient la valeur de consigne
Link/Act A Link/Act B	Allumée ou clignote (pour type de bus EtherCAT)	La connexion réseau affichée est OK

8.2 Recherche d'erreurs

La MultiControl est un système complexe. Il existe de nombreuses corrélations entre les différents composants du système. Dans un tel système, il est normal que se produisent des erreurs résultant soit des processus de convoyage, soit de l'interaction des différents composants. Toutes les erreurs ne peuvent être présentées ici de manière détaillée et l'établissement d'une correspondance entre la localisation de l'erreur et l'emplacement de l'affichage n'est pas toujours possible. Un diagnostic d'erreur optimisé est possible avec la API.

Si la recherche ou l'élimination des erreurs n'aboutit pas, adressez-vous à l'assistance Interroll et préparez les informations suivantes :

- Numéro de série de la MultiControl concernée
- Données relatives à la configuration
- Données relatives aux affichages LED
- Données relatives aux codes d'erreur

Aide en cas de pannes

Panne	Cause possible	Réparation
Défaut de communication	Liaison à la API perturbée	<ul style="list-style-type: none">➤ Vérifier le câblage du bus➤ Vérifier le type de bus➤ Vérifier l'adresse réseau et le nom du bus
Erreur du RollerDrive	Signal de défaut du RollerDrive ou RollerDrive non raccordé à une sortie moteur activée	<ul style="list-style-type: none">➤ Vérifier la configuration du moteur➤ S'assurer que tous les RollerDrive sont correctement raccordés➤ Vérifier la présence d'éventuels défauts conformément au mode d'emploi du RollerDrive
Absence d'alimentation électrique des moteurs		<ul style="list-style-type: none">➤ Vérifier l'alimentation électrique (arrêt d'urgence activé ?)
La MultiControl ne fonctionne pas ou uniquement de manière incorrecte	Alimentation en tension inexistante ou trop faible	<ul style="list-style-type: none">➤ S'assurer que la tension de sortie de l'alimentation se situe bien dans la plage de tension prescrite➤ Vérifier les raccords et les corriger si nécessaire
La MultiControl est défectueuse ou endommagée	Fusible interne déclenché ou défectueux	<ul style="list-style-type: none">➤ Remplacer la MultiControl

Aide en cas de pannes

Panne	Cause possible	Réparation
RollerDrive ne tourne pas	Le RollerDrive n'est pas ou mal branché ou le RollerDrive est défectueux	<ul style="list-style-type: none">➤ S'assurer que la tension de sortie de l'alimentation se situe bien dans la plage de tension prescrite➤ Vérifier les raccords et les corriger si nécessaire➤ Remplacer le RollerDrive si nécessaire
	Surchauffe du résistance de freinage : l'application réinjecte trop d'énergie ou l'alimentation électrique est trop élevée	<ul style="list-style-type: none">➤ Laisser refroidir➤ Abaisser la température de travail si nécessaire➤ S'assurer que la tension de sortie de l'alimentation se situe bien dans la plage de tension prescrite

Aide en cas de pannes

Cordes d'erreur

N°	Texte abrégé	Commentaire
0	AppErrorNone	Aucune erreur dans le programme d'application
1	AppErrUnk	Erreur inconnue dans le programme d'application
2	AppErrSystemSevere	Erreur système majeure
3	AppErrSystemMinor	Erreur système mineure
4	AppErrSystemWarning	Avertissement
5	PIErrItemNotFound	L'objet recherché n'a pas été trouvé
6	AppErrRange	Nombre en dehors de la plage de valeurs valide
10	AppErrNoTerminlInput	Le terminal n'a pas de données d'entrée
11	AppErrStopByOperator	Session de terminal interrompue
12	AppErrParamIll	Paramètre ou valeur d'entrée invalide
13	AppErrModuleInit	Erreur d'initialisation du module
14	AppErrBufferOverflow	Débordement de mémoire
20	AppErrInvalidBusConf	Configuration de réseau ou de bus invalide
21	AppErrBusCom	Erreur de communication du réseau
22	AppErrBusStartUp	Redémarrage du réseau après le (re)démarrage du système
23	AppErrNbrMsgRegister	Message reçu par le voisin
24	AppErrNbrMsgReceive	Erreur dans la communication de voisinage : mauvaise réception
25	AppErrNbrMsgTransmit	Erreur dans la communication de voisinage : mauvaise émission
26	AppErrNbrMsgInvalid	Erreur dans la communication de voisinage : réception d'un message invalide
27	AppErrNbrHandShake	Erreur dans la communication de voisinage : pas de réponse reçue au message Handshake
28	AppErrNbrLifeCheck	Erreur dans la communication de voisinage : aucun signal de vie reçu de la part du voisin
29	AppErrNbrEmergency	Erreur dans la communication de voisinage : pas de réponse reçue au message d'arrêt d'urgence
30	AppErrErrorDataUpdate	Erreur d'accès aux données d'erreur

N°	Texte abrégé	Commentaire
31	ApplErrErrorLogUpdate	Erreur d'accès au fichier journal des erreurs
40	ApplErrPanelMode	Remplacement du module non autorisé
41	ApplErrPanelLedBlocked	Accès à la commande LED bloqué
42	ApplErrInvalidApAPlonf	Configuration du programme d'application invalide
50	ApplErrDriveError1	Erreur RollerDrive 1
51	ApplErrDriveError2	Erreur RollerDrive 2
52	ApplErrDriveError3	Erreur RollerDrive 3
53	ApplErrDriveError4	Erreur RollerDrive 4
60	ApplErrStateTable	Erreur dans le programme d'application
61	ApplErrCtrlError1	Erreur spécifique du programme d'application. Les erreurs des programmes ZPA / ZPA+ sont expliquées dans le document complémentaire « MultiControl / RollerDrive - Start-up and Programming ».
62	ApplErrCtrlError2	
63	ApplErrCtrlError3	
64	ApplErrCtrlError4	
65	ApplErrCtrlError5	
66	ApplErrCtrlError6	
67	ApplErrCtrlError7	
68	ApplErrCtrlError8	
69	ApplErrStartProgram	Impossible de démarrer le programme de l'application
70	ApplErrSysRestart	(Re)démarrage du programme de l'application / du système
71	ApplErrPowerFail	Erreur de tension : panne de tension d'alimentation
90	ApplErrTemperature	Erreur de température : la température de la résistance de freinage est trop élevée
91	ApplErrLowVoltage	Erreur de tension : tension d'alimentation (L2) trop faible
92	ApplErrHighVoltage	Erreur de tension : tension d'alimentation (L2) trop élevée

Aide en cas de pannes

N°	Texte abrégé	Commentaire
93	ApplErrMotorVoltage	Erreur de tension : tension du moteur incorrecte
94	ApplErrOvcOverloaded	Surcharge de la résistance de freinage
95	ApplErrRemoteEmergency	Arrêt d'urgence du voisin de transfert
96	ApplErrLogVoltLow	Erreur de tension : tension d'alimentation (L1) trop faible
97	ApplErrLogVoltHigh	Erreur de tension : tension d'alimentation (L1) trop élevée
101	ApplErrInvalidStateTblConf	Erreur lors du chargement du programme d'application
102	ApplErrNewStateTable	Nouveau programme d'application chargé
103	ApplErrInvalidErrConf	Configuration non valide du programme d'application sélectionné
104	ApplErrInvalidTeachParams	Paramètres de la procédure de Teach-In non valides
105	ApplErrPapSaveConfig	Impossible d'enregistrer les paramètres de liaison de la communication de voisinage
106	ApplErrPapReadConfig	Impossible de lire les paramètres de liaison de la communication de voisinage

9 Démontage et élimination



ATTENTION

Risque de blessure à cause d'une mauvaise manipulation !

- Ne faire réaliser le démontage que par un personnel spécialisé autorisé.
- Ne démonter la MultiControl que hors tension.
- Mettre la MultiControl hors tension et la sécuriser contre une remise en marche involontaire.

9.1 Démontage

- Retirer tous les câbles de la MultiControl.
- Desserrer les vis avec lesquelles la MultiControl est fixée sur la plaque de base et retirer la MultiControl.
- Si la MultiControl doit être entièrement démontée, desserrer également les vis avec lesquelles la plaque de base est fixée sur le châssis du convoyeur et retirer la plaque de base de ce dernier.

9.2 Élimination



En principe, l'exploitant est responsable de l'élimination professionnelle et écologique des produits.

La mise en œuvre de la directive DEEE 2012/19/UE dans les lois nationales doit être respectée.

Alternativement, Interroll propose de reprendre les produits.

Contact:

atse.customerservice@interroll.com

Annexe

10 Annexe

10.1 Accessoires

Article	Numéro d'article
Distributeur de câble plat	S-1115717
Câble plat flexible pour l'alimentation électrique (25 m)	S-1004030
Bloc d'alimentation High Performance HP 5424	S-1113899
Bloc d'alimentation High Performance HP 5448	S-1113900
Clé magnétique	S-64100210
Ligne Y pour MultiControl	S-1104460
Câble de communication pour MultiControl (3 m)	S-1104438
Obturateurs pour MultiControl	S-1104466
Pack :	
3 x M8 enfichable pour RollerDrive	
3 x M8 vissable pour capteur	
1 x M12 vissable de communication	
Câble de rallonge RollerDrive EC310 (2 m)	S-1004033
Câble de rallonge RollerDrive EC5000 (2 m)	S-1113897
Pont de câbles pour câble plat flexible	S-1004028
Pont de câbles pour blindage	S-1113876

10.2 Traduction de la déclaration de conformité originale

Déclaration UE de conformité

Directive CEM 2014/30/UE

Directive RoHS 2011/65/UE

Le fabricant

Interroll Software & Electronics GmbH
Im Südpark 183
4030 Linz
AUSTRIA

Le

- **MultiControl AI Interroll - Numéro de modèle 1103563**
- **MultiControl BI Interroll - Numéro de modèle 1103564**

est conforme aux dispositions applicables et dispose du marquage CE lié conformément aux directives susmentionnées.

Liste des normes harmonisées appliquées :

EN 61326-1:2013
EN 61000-3-2:2014
EN 61000-3-3:2013
EN IEC 63000:2018

Habilité à élaborer la documentation technique :

Interroll Software & Electronics GmbH, Im Südpark 183, 4030 Linz



Andreas Eglseer
Managing Director, Interroll Software & Electronics GmbH
Linz, 01.07.2022

INSPIRED BY EFFICIENCY

FR | 07/2022 | Version 3.1